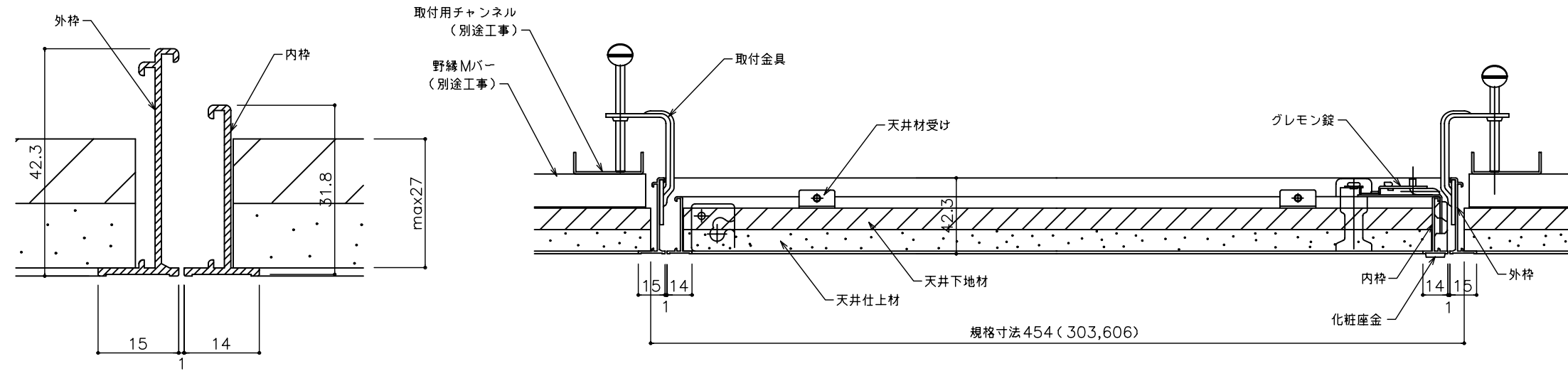


ハイハッチ SDタイプ 断面詳細図

ナカ工業株式会社



枠詳細 S=1/1

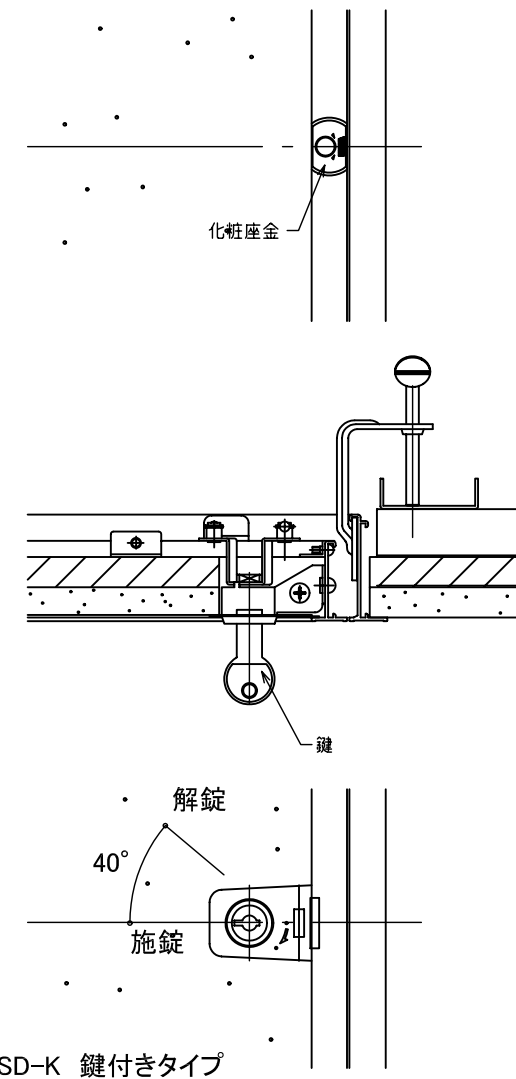
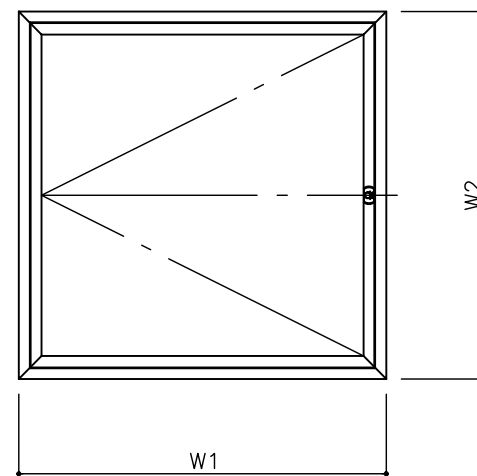
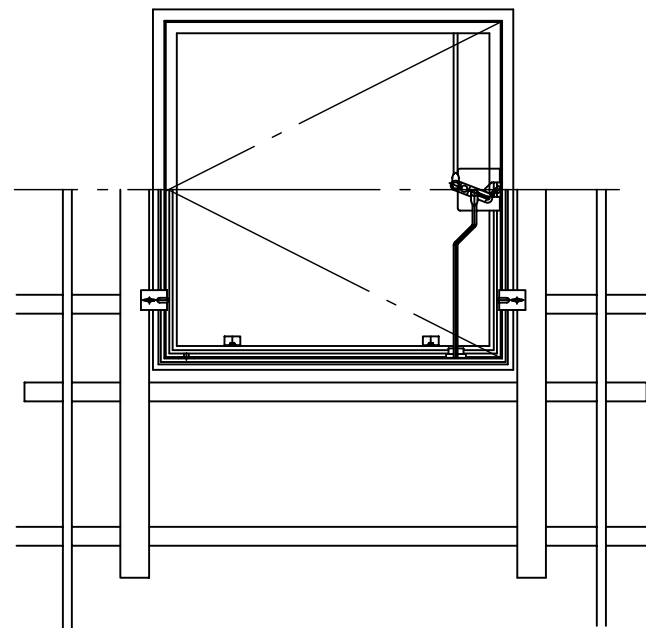
S=1/3

品名：
天井点検口
ハイハッチ

形式：
ハイハッチ SD
スタンダードタイプ

- 仕様：
- 内枠・外枠
アルミニウム押出型材
A6063S-T5・アルマイト処理
 - 取付金具
圧延鋼板 電気亜鉛メッキ
光沢クロメート処理
 - 天井材受け
亜鉛鋼板

取付下地図 S=1/10 規格寸法 S=1/10 各部詳細図 S=1/3



SD-K 鍵付きタイプ

型番	寸法(mm)W1×W2
HHSD-303 (HHSD-K303)	303×303
HHSD-3060 (HHSD-K3060)	303×606
HHSD-454 (HHSD-K454)	454×454
HHSDX-606 (HHSD-K606)	606×606

図面名称：
形式図 断面詳細図

尺度：
1/1 1/3 1/10 作成日：
2007.9.18

サイズ：
A3 ファイル名：
HH-SD